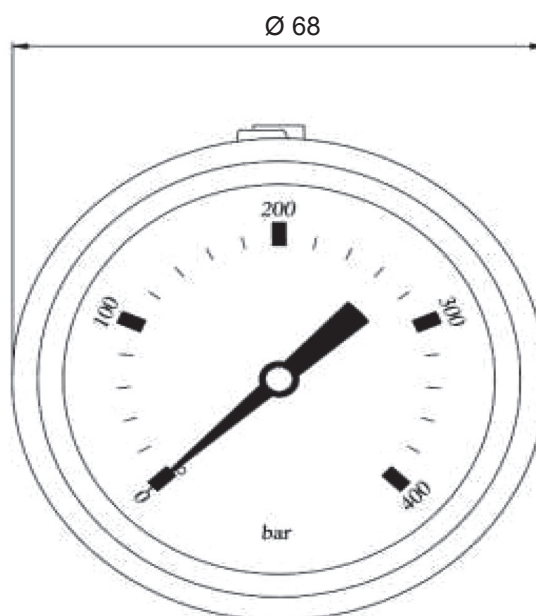
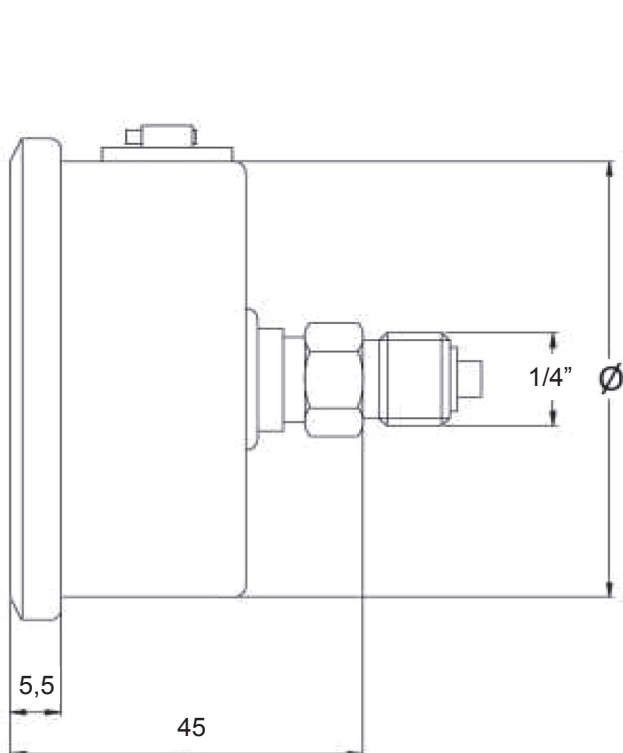


MANOMÈTRE HORIZONTAL



Références	Plage de pression (Bar)	Ø
MGH63-000	0 à 1	63
MGH63-001	0 à 2,5	
MGH63-002	0 à 6	
MGH63-003	0 à 10	
MGH63-004	0 à 25	
MGH63-005	0 à 40	
MGH63-006	0 à 60	
MGH63-007	0 à 100	
MGH63-008	0 à 160	
MGH63-009	0 à 250	
MGH63-010	0 à 315	
MGH63-011	0 à 400	
MGH63-012	0 à 600	

Double graduation	bar / PSI
Classe	1.6
Tube de bourdon et raccord	Laiton
Vitre	Plexiglas
	Glycérine
Utilisation	Fuide non corrosif
Température d'utilisation	-20°C à 60°C
Matière boîtier	Inox