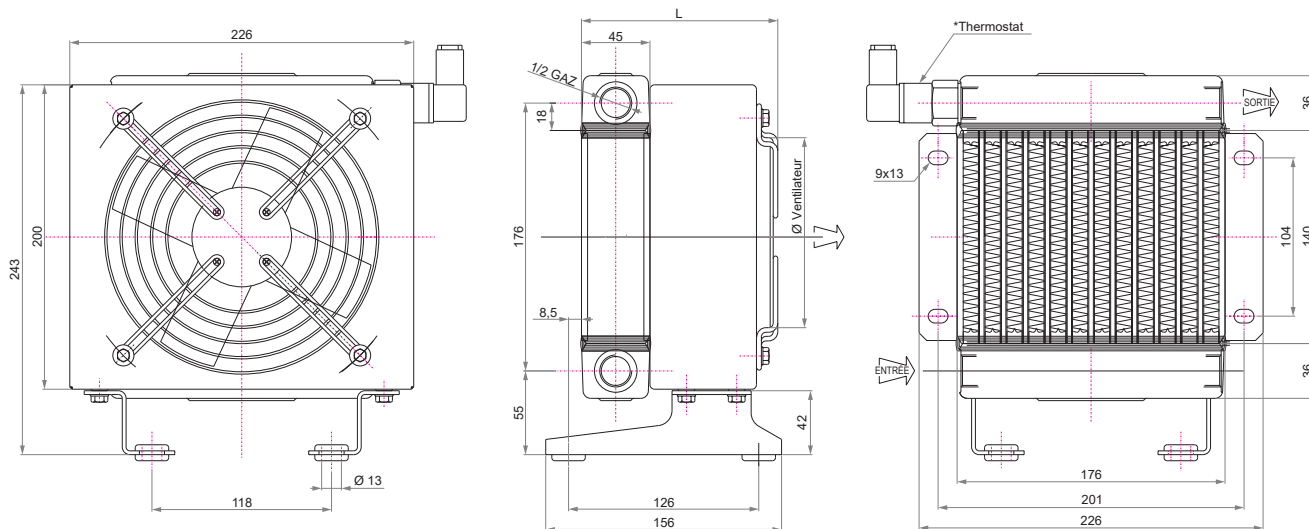


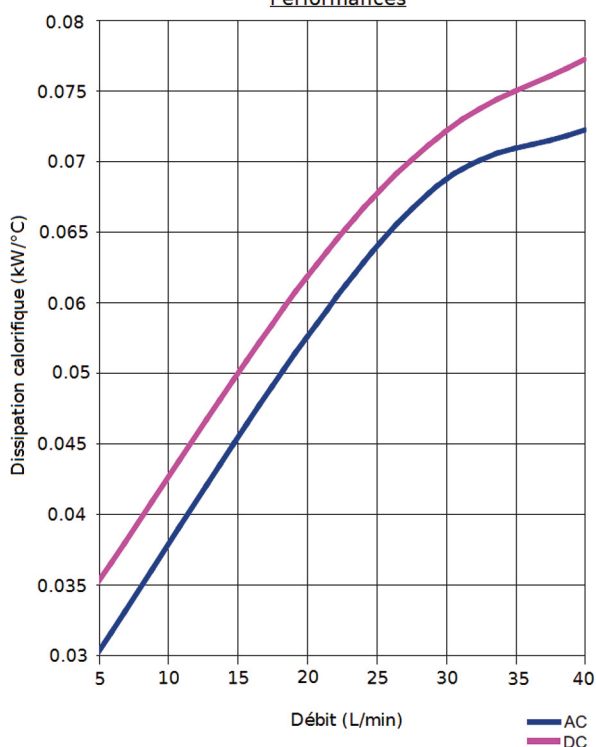


## AÉROFRIGÉRANT AROSS10

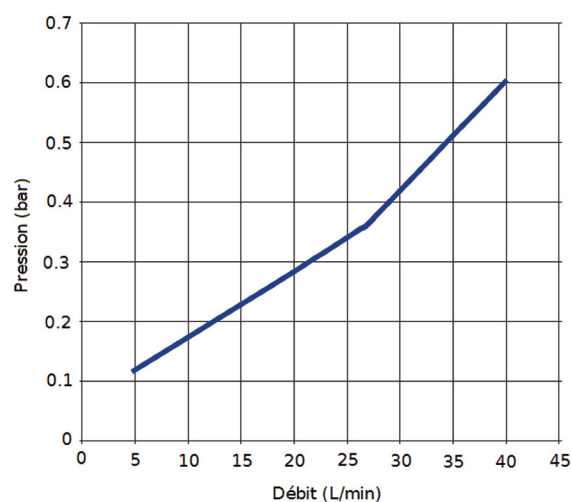


Références	Fréquence (Hz)	Tension (Volt)	RPM (tr/min)	Puissance (kW)	Ø hélice	dB (A)	L (mm)	Q air (m³/h)	Poids (kg)	IP
AROSS10-01	50/60	230	2650/3000	0,05/0,046	170	63	125	500	6	44
AROSS10-03		400	2750/310	0,045/0,043						
AROSS10-12	DC	12	4000	0,08	167	64	158	550	5	65
AROSS10-24		24	4100							

Performances



Pertes de charges (32cts)



Matière masse radiante	Aluminium
Pression travail max.	25 - 35 bars
Température max.	120°C
Ventilateur standard	Aspirant

Option thermostat  
nous consulter.