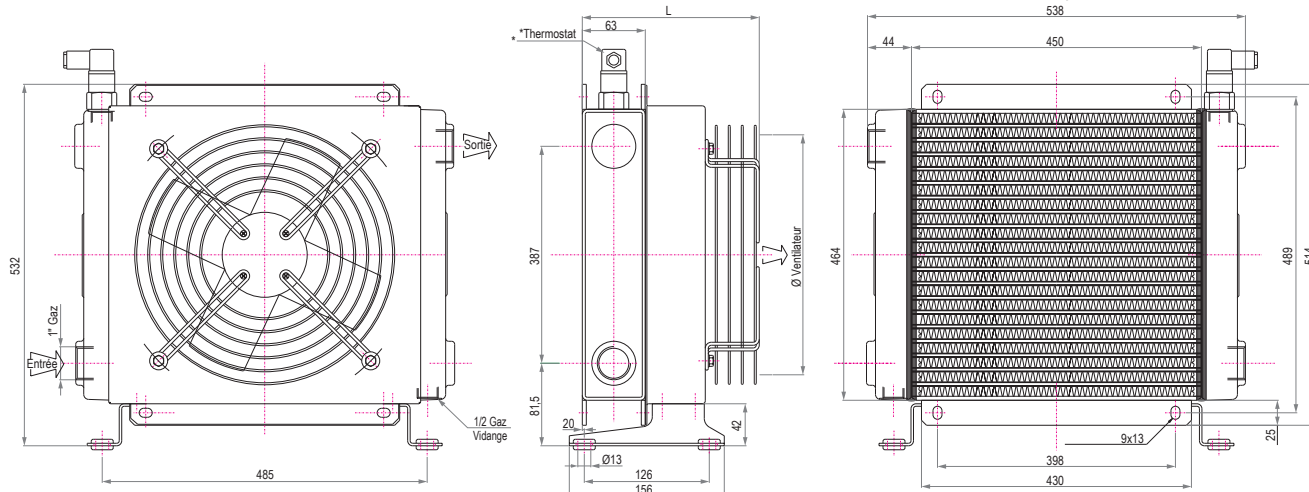


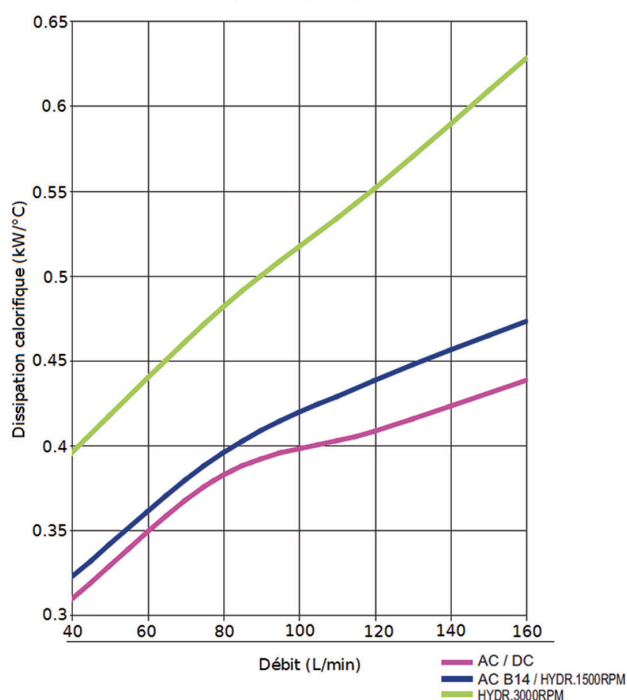


## AÉROFRIGÉRANT AROSS40

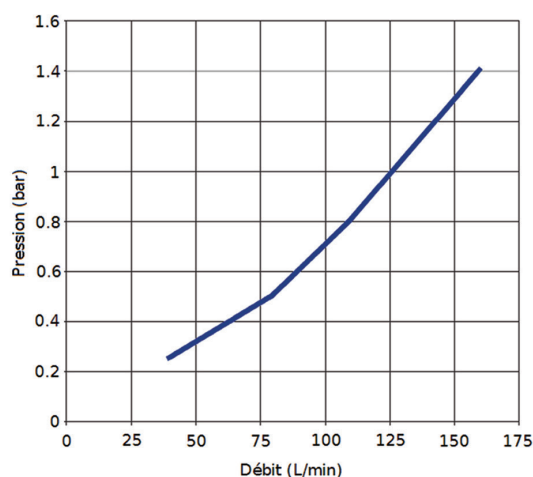


Références	Fréquence (Hz)	Tension (Volt)	RPM (tr/min)	Puissance (kW)	Ø hélice	dB (A)	L (mm)	Q air (m³/h)	Poids (kg)	IP
AROSS40-01	50/60	230	1380/1550	0,18/0,25	400	62	233	4000	21	44
AROSS40-03		400	1380/1520			60		4375		
AROSS40-14		230/400	1390/1685	0,55/0,66		71	438	4000	25	55
AROSS40-12	DC	12	2248	0,151	385	77	206	2950	20	65
AROSS40-24		24						3101		

Performances



Pertes de charges (32cts)



Matière masse radiante	Aluminium
Pression travail max.	25 - 35 bars
Température max.	120°C
Ventilateur standard	Aspirant

Option thermostat  
nous consulter.