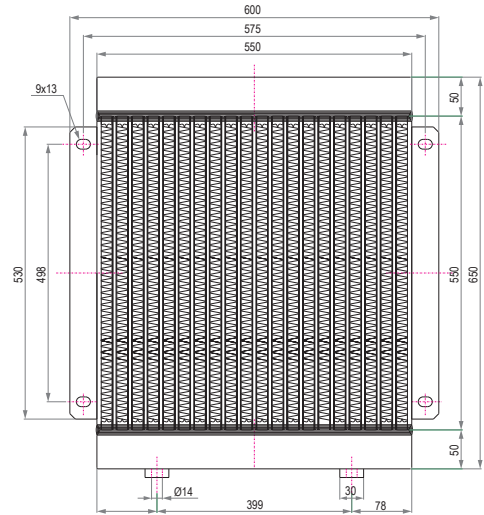
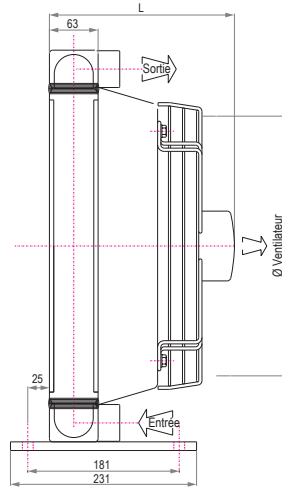
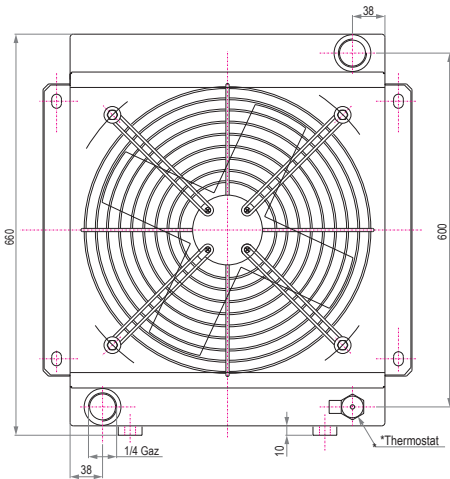


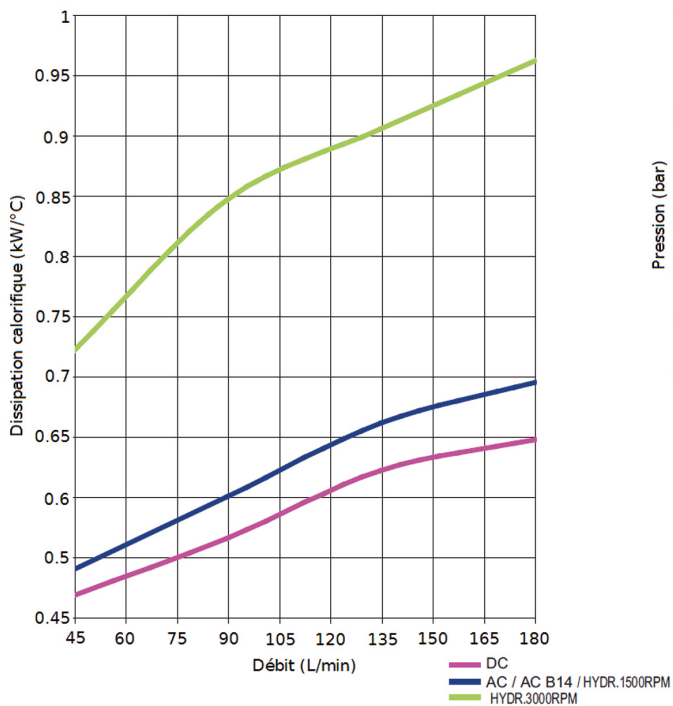


AÉROFRIGÉRANT AROSS50

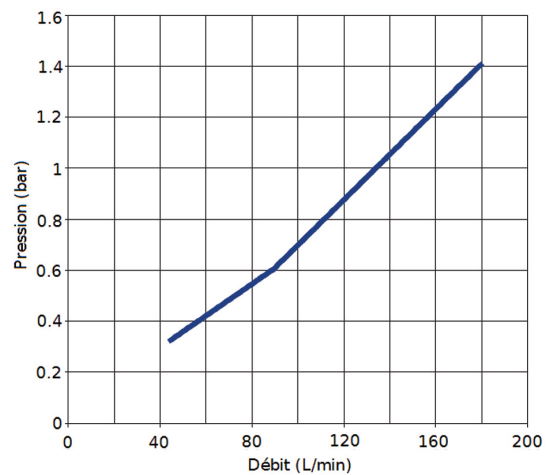


Références	Fréquence (Hz)	Tension (Volt)	RPM (tr/min)	Puissance (kW)	Ø hélice	dB (A)	L (mm)	Q air (m³/h)	Poids (kg)	IP
AROSS50-03	50/60	230/400	1380/1540	0,2/0,28	450	75	183	6040	27	44
AROSS50-14			1390/1685	0,75/0,90		73	445	6830	30	55
AROSS50-12	DC	12	3005	0,145 (x2 hélices)	280	74	237,5	4200	24	65
AROSS50-24		24		0,145 (x2 hélices)						

Performances



Pertes de charges (32cts)



Matière masse radiante	Aluminium
Pression travail max.	25 - 35 bars
Température max.	120°C
Ventilateur standard	Aspirant

Option thermostat
nous consulter.