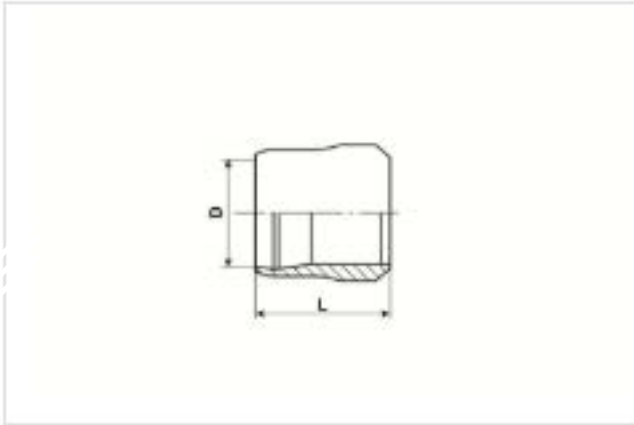


DIN 3861 / ISO 8434-1



Acier, surface sans chrome VI, galvanisé

Référence	D	L	Forme	Conditionnement
104-210	4	6	LL	100
106-210	6	7	LL	100
106-210-L	6	9,45	L / S	100
108-210	8	7,35	LL	100
108-210-L	8	9,48	L / S	100
110-210	10	7,2	LL	100
110-210-L	10	9,5	L / S	100

Inox 1.4571 / 316ti

Référence	D	L	Forme	Conditionnement
1024-001	4	6	LL	50
106-210-VA	6	7	LL	50
106-210-L-VA	6	9,45	L / S	50
108-210-VA	8	7,35	LL	50
108-210-L-VA	8	9,48	L / S	50
110-210-L-VA	10	9,5	L / S	50

Laiton

Référence	D	L	Forme	Conditionnement
106-210-MS	6	7	LL	100