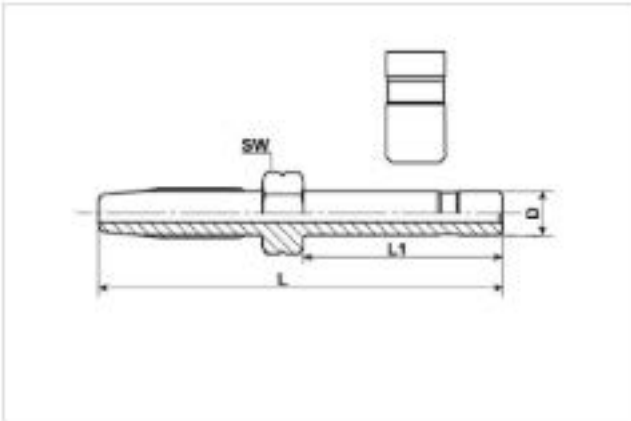


Acier, surface sans chrome VI, galvanisé

Référence	Tuyau Ø	D	L	L1	SW	Conditionnement
100-054-4	4,1 x 8,75	4	51	20	10	50
100-054	4,1 x 8,75	6	51	20	10	100
100-055	4,1 x 8,75	6	55	24	10	100
100-051	4,1 x 8,75	6	61	30	10	100
100-091	4,1 x 8,75	6	96,5	65,5	10	100
100-051-8	4,1 x 8,75	8	61	30	10	50
3510-110	4,1 x 8,75	1/4"	61	30	11	100
3510-113	4,1 x 8,75	3/16"	51	20	10	100
100-064	6,35 x 11,3	6	65,5	22	12	50
100-074	6,35 x 11,3	8	65,5	22	12	50
100-081	6,35 x 11,3	10	73,5	30	12	50

Matériau: inox 1.4401 / 316 / V4A

Référence	Tuyau Ø	D	L	L1	SW	Conditionnement
100-051-VA	4,1 x 8,75	6	61	30	10	25
100-064-VA	6,35 x 11,3	6	65,5	22	12	25
100-074-VA	6,35 x 11,3	8	65,5	22	12	25
100-081-VA	6,35 x 11,3	10	73,5	30	12	25


Acier, surface sans chrome VI, galvanisé

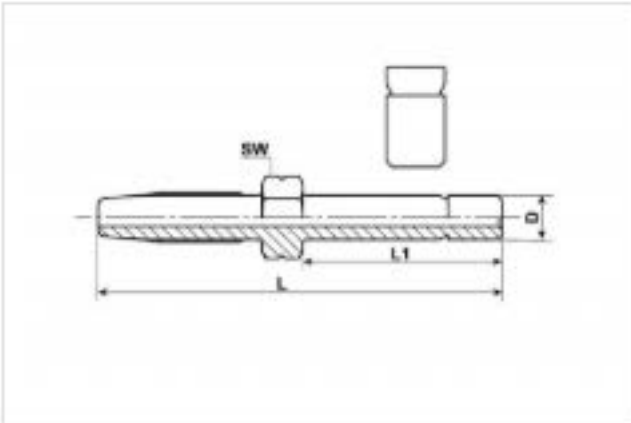
Référence	Tuyau Ø	D	L	L1	SW	Conditionnement
100-054-NUT	4,1 x 8,75	6	51	20	10	100
100-051-NUT	4,1 x 8,75	6	61	30	10	100
3510-111	4,1 x 8,75	1/4"	61	30	11	100
100-064-NUT	6,35 x 11,3	6	65,5	22	12	50
3510-112	1/8" x 5/16"	1/4"	2,09"	1,18"	7/16"	100

Inox 1.4401 / 316 / V4A

Référence	Tuyau Ø	D	L	L1	SW	Conditionnement
3510-142	4,1 x 8,75	6	51	20	10	25
3510-142	1/8" x 5/16"	1/4"	53	21,5	7/16"	25

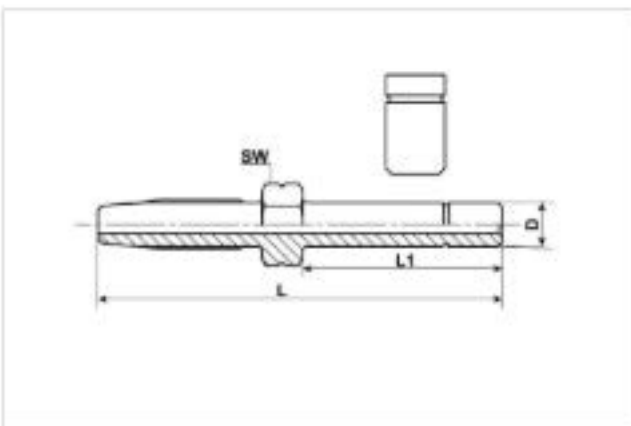
Acier, surface sans chrome VI, galvanisé noir Fn

Référence	Tuyau Ø	D	L	L1	SW	Conditionnement
100-054-NUT-SW	4,1 x 8,75	6	52,5	21,5	10	100
100-051-NUT-SW	4,1 x 8,75	6	61	30	10	100



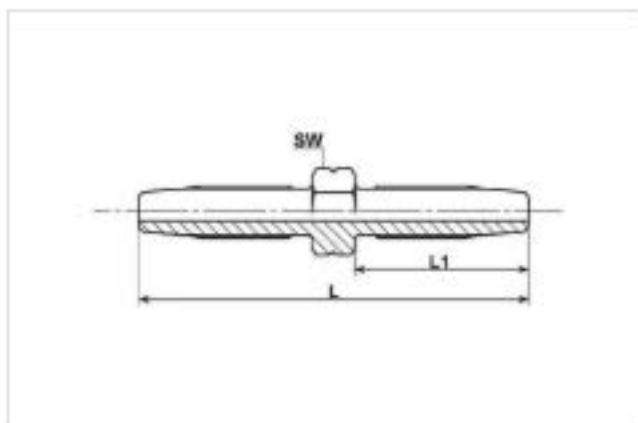
Acier, surface sans chrome VI, galvanisé

Référence	Tuyau Ø	D	L	L1	SW	Conditionnement
100-055-NUT-V	4,1 x 8,75	6	55	24	10	100



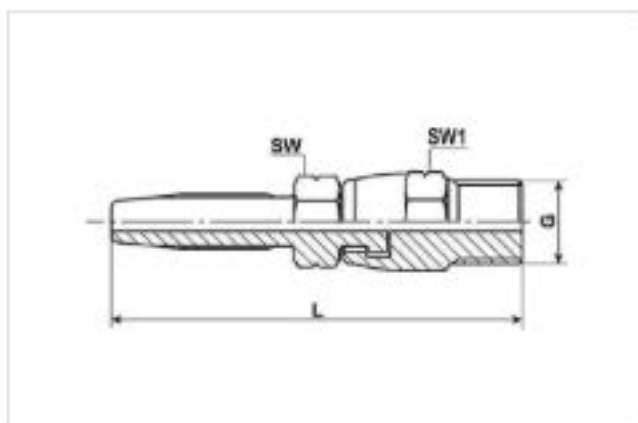
Acier, surface sans chrome VI, galvanisé

Référence	Tuyau Ø	D	L	L1	SW	Conditionnement
3510-115	4,1 x 8,75	6	61	30	10	100



Acier, surface sans chrome VI, galvanisé

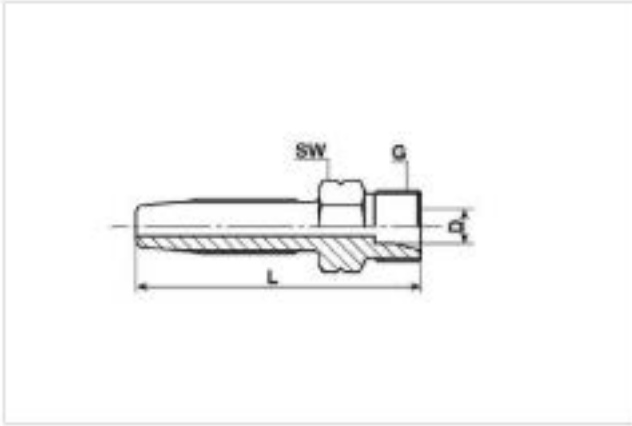
Référence	Tuyau Ø	L	L1	SW	Conditionnement
100-061	4,1 x 8,75	56	25	10	100



Acier, surface sans chrome VI, galvanisé

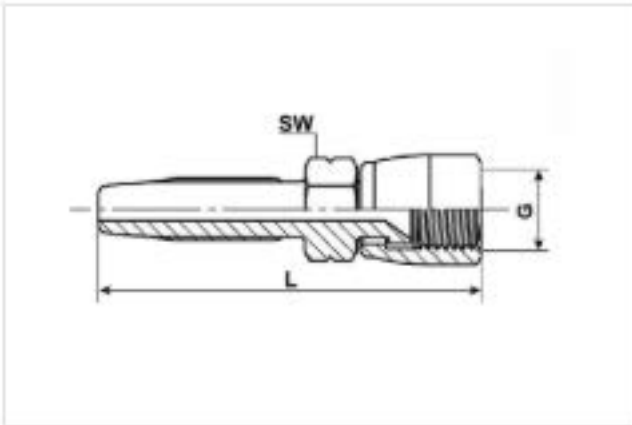
Référence	Tuyau Ø	L	G	SW	SW1	Conditionnement
100-051-1	1/8" x 5/16"	56	1/8 NPT	7/16"	1/2"	100
3510-140	1/8" x 5/16"	57	1/8 BSPT	7/16"	1/2"	100

Veuillez-noter que nos embouts orientables sont uniquement à fin de montage. Ne pas utiliser la fonction de rotation pour une utilisation continue.



Acier, surface sans chrome VI, galvanisé

Référence	Tuyau Ø	G	D	L	SW	Conditionnement
3510-101	4,1 x 8,75	M 10x1	6LL	39	11	100



Acier, surface sans chrome VI, galvanisé

Référence	Tuyau Ø	G	L	SW	SW1	Conditionnement
3510-114	4,1 x 8,75	JIC37° 7/16	27,5	14	14	50