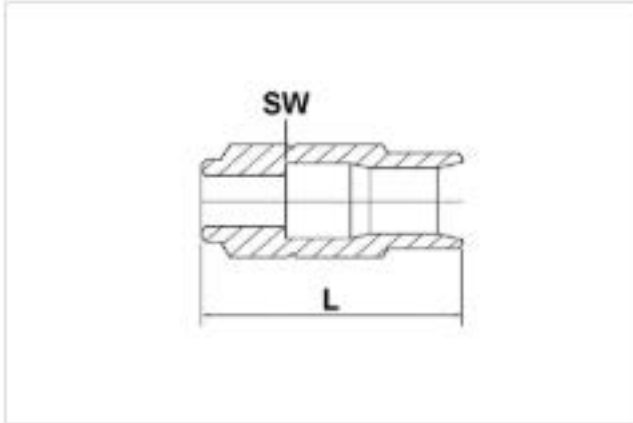
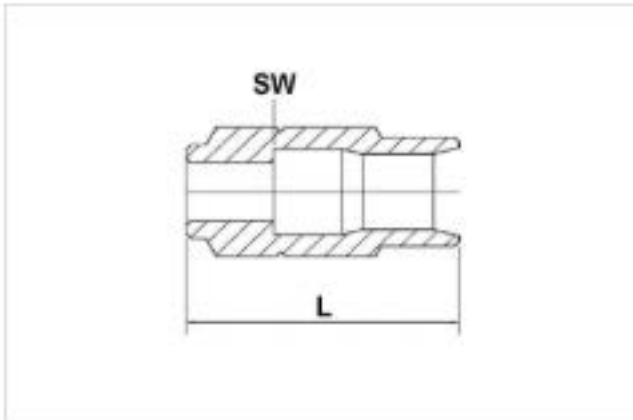


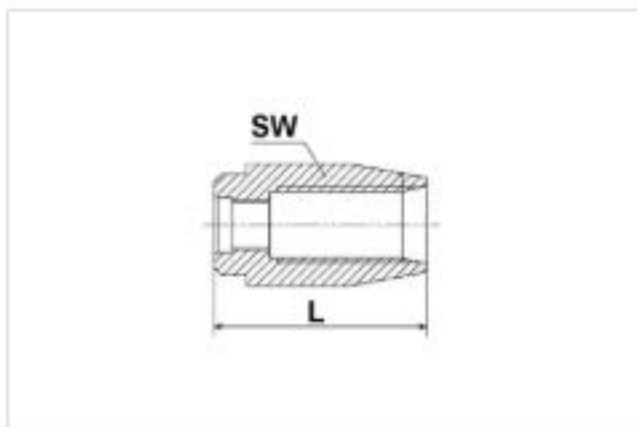
Manchette pour embout pour assemblage d'un tuyau haute pression Ø 4,1 x 8,75


Référence	Matériau	L	SW	Conditionnement
100-050	Acier, surface sans chrome VI, galvanisé	28	12	100
100-050-SW	Acier, surface sans chrome VI, galvanisé noir Fn	28	12	100
100-050-VA	Inox 1.4401 / 316 / V4A	28	12	25

Manchette pour embout pour assemblage d'un tuyau haute pression Ø 6,35 x 11,3


Référence	Matériau	L	SW	Conditionnement
100-060	Acier, surface sans chrome VI, galvanisé	35,8	17	50
100-060-VA	Inox 1.4401 / 316 / V4A	35,8	17	25

Manchette pour embout pour assemblage d'un tuyau haute pression Ø 1/8" x 5/16"



Référence	Matériau	L	SW	Conditionnement
100-050-1	Acier, surface sans chrome VI, galvanisé	28	1/2"	100
3010 -001	Inox 1.4401 / 316 / V4A	28	1/2"	25