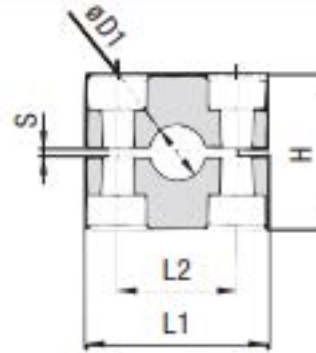


STAUFF Group 1



STAUFF Group 1A to 8

Group	STAUFF	DIN	Outside Diameter Pipe / Tube		Nominal Bore Copper Tube		Ordering Codes (2 Clamp Halves) (** = Material)	Dimensions (**/in)						
			Ø D1 (mm)	(in)	Pipe (in)	ASTM B88 (in)		L1	L2	H	S min.	Width		
1	0		6				106-**-							
			6,4	1/4			106.4-**-							
			8	5/16			108-**-	28	9,5	27	0,4	30		
			9,5	3/8		1/4	109.5-**-	1.10	.37	1.06	.02	1.18		
			10		1/8		110-**-							
			12				112-**-							
1A	1		6				106A-**-							
			6,4	1/4			106.4A-**-							
			8	5/16			108A-**-	37	20	27	0,4	30		
			9,5	3/8		1/4	109.5A-**-	1.46	.79	1.06	.02	1.18		
			10		1/8		110A-**-							
			12				112A-**-							
2	2		12,7	1/2		3/8	212.7-**-							
			13,5		1/4		213.5-**-							
			14				214-**-							
			15				215-**-	42	26	33	0,6	30		
			16	5/8		1/2	216-**-	1.65	1.02	1.30	.02	1.18		
			17,2		3/8		217.2-**-							
			18				218-**-							

3	3	19	3/4			319-***	50	33	36	0,6	30					
		20				320-***										
		21,3		1/2		321.3-***										
		22	7/8		3/4	322-***						1.97	1.30	1.42	.02	1.18
		25				325-***										
		25,4	1			325.4-***										
4	4	26,9		3/4		426.9-***	59	40	42	0,6	30					
		28				428-***										
		28,6			1	428.6-***						2.32	1.57	1.65	.02	1.18
		30				430-***										
		32				432-***										
5	5	32	1-1/4			532-***	71	52	58	0,8	30					
		33,7		1		533.7-***										
		35			1-1/4	535-***										
		38	1-1/2			538-***						2.80	2.05	2.28	.03	1.18
		40				540-***										
		41,3			1-1/2	541.3-***										
6	6	42		1-1/4		542-***	86	66	66	0,8	30					
		44,5	1-3/4			644.5-***										
		48,3		1-1/2		648.3-***						3.39	2.60	2.60	.03	1.18
		50,8	2			650.8-***										
7	7	54			2	654-***	121	94	93	0,8	30					
		57,2	2-1/4			757.2-***										
		60,3		2		760.3-***						4.76	3.70	3.66	.03	1.18
		63,5	2-1/2			763.5-***										
		70	2-3/4			770-***										
		73		2-1/2 (ANSI B 36-10)		773-***										
8	8	76,1	3	2-1/2 (DIN EN 10220)		776.1-***	147	120	118	0,8	30					
		88,9		3		888.9-***										
		102	4	3-1/2		8102L-***						5.79	4.72	4.65	.03	1.18