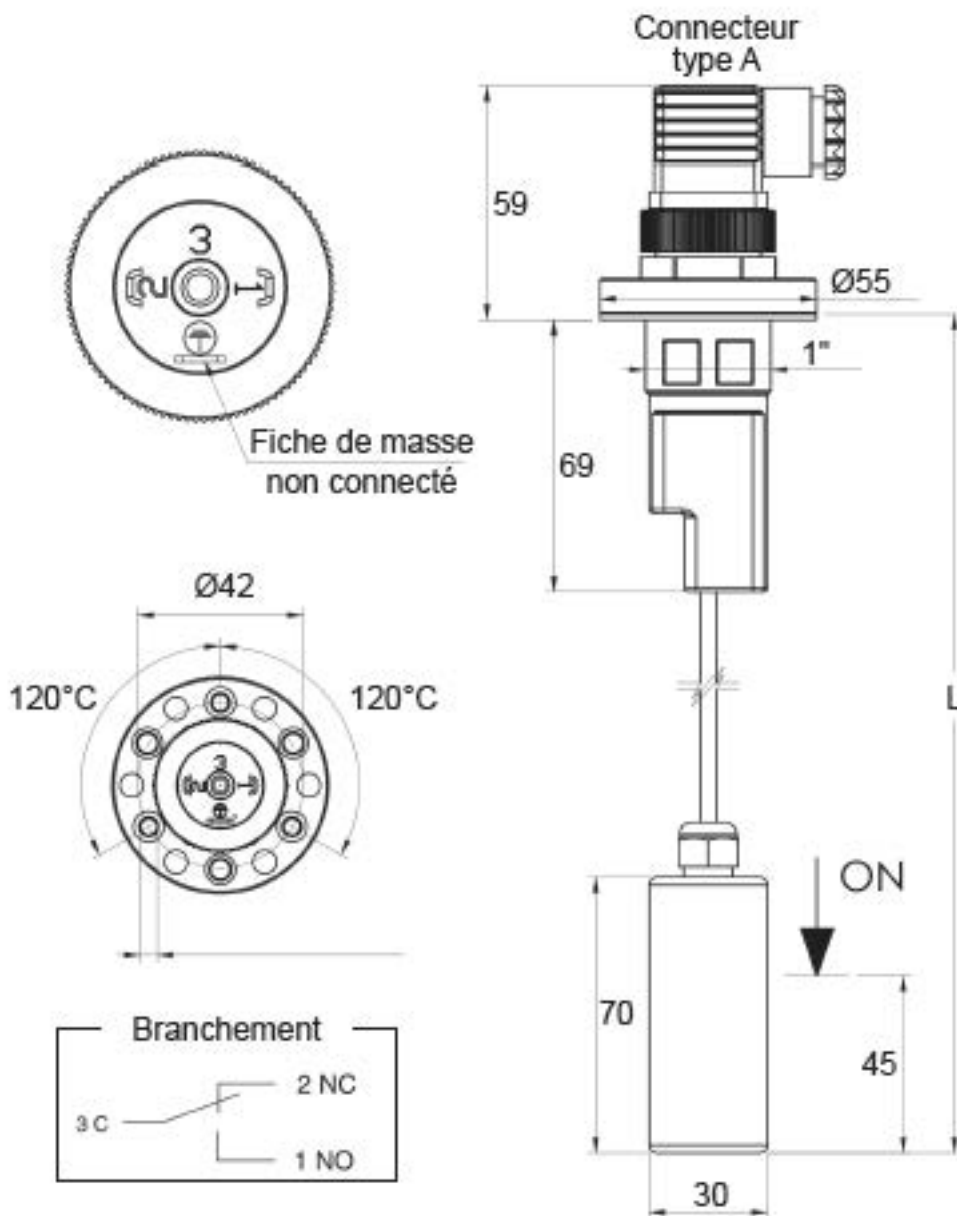


INDICATEUR DE NIVEAU ÉLECTRIQUE



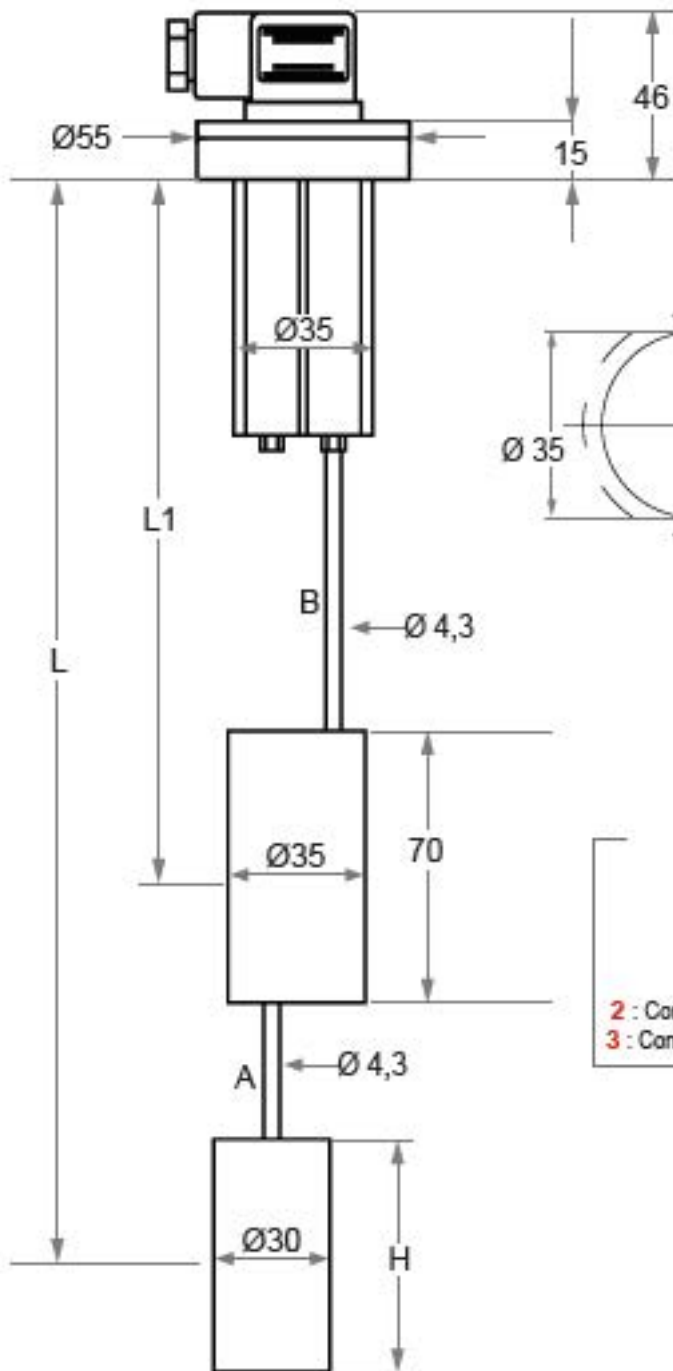
Références	L longueur max.
EHNE012	560
EHNE013	660

Flotteur de rechange

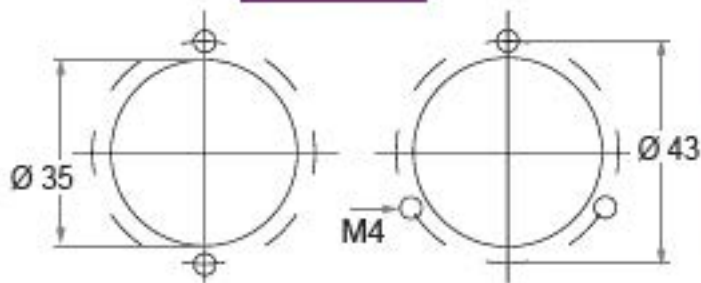
Référence	EHZ1037
-----------	---------

Matière	Tige INOX 304L
Matière joint	Viton
Fixation	3 trous et 1"
Contact électrique	SPDT
Protection	IP65
Température de fonctionnement	-15°C à 100°C
Tension max. du commutateur	250 Vcc (220 Vcc SPDT)
Capacité max. du commutateur	80 W (50W SPDT)
Livré avec vis, écrous et joints	

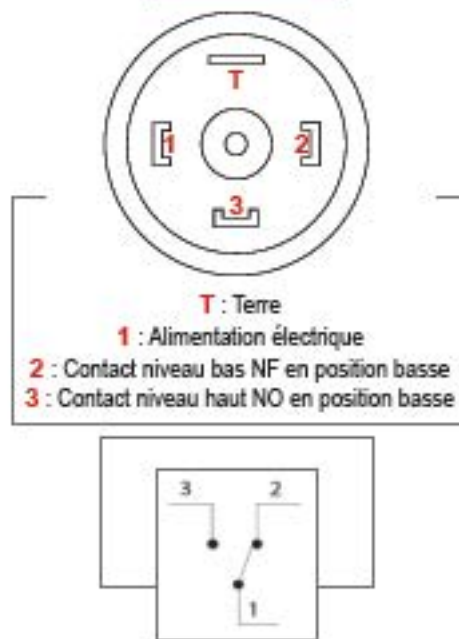
NIVEAU ÉLECTRIQUE À BRIDE DOUBLE



Implantation



Connection



Matière	Tige INOX 304L
Matière joint	Nitrile
Fixation	3 trous M4x16
Température de travail	-20°C à 80°C
Pression max.	10 Bar
Niveau à mettre à la longueur souhaitée (voir tableau page 26)	
Distance entre L et L1 supérieur à 90mm	
Livré avec vis, écrous et joints	

Références	Position basse	L longueur max.	L1 longueur max.
EHNE 022	NO/NF	1008	970
EHNE 023	NO/NO		

TABLEAU DE COUPE EHNE022 & EHNE023

Niveau bas L en mm	Découpe de tube A en mm	Niveau haut L1 en mm	Découpe de tube B en mm
90	62 si H = 35		
100	63 si H = 45		
110	64 si H = 55		
120	116		
140	137		
160	158		
180	179	90	62 si H1 = 35
200	200	100	63 si H1 = 35
220	221	120	131
240	242	140	152
260	263	160	173
280	284	180	194
300	305	200	215
320	326	220	236
340	347	240	257
360	368	160	278
380	389	280	299
400	410	300	320
420	431	320	341
440	452	340	362
460	473	360	383
480	494	380	404
500	515	400	425
520	515	420	421
540	532	440	442
560	553	460	463
580	574	480	484
600	595	500	505
620	616	520	526
640	637	540	457
660	658	560	568
680	679	580	589
700	700	600	610
720	721	620	631
740	742	640	652
760	763	660	673
780	784	680	694
800	805	700	715
820	826	720	736
840	847	740	757
860	868	760	778
880	889	780	799
900	910	800	820
920	931	920	841
940	952	840	862
960	973	860	883
980	994	880	904
1000	1015	900	925

