

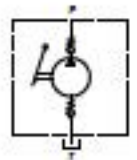
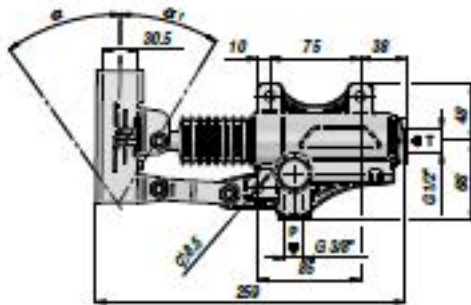
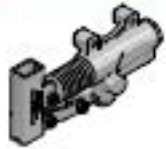




**PAM-ES 20** **NEW!**

**POMPE A MAIN SANS ROBINET DE RELACHE**  
**HAND PUMP WITHOUT LOWERING VALVE**

**NON PREDISPOSEE POUR RESERVOIR**  
**NOT SUITABLE FOR OIL TANK**



Code Code	Type Type	cm3/cycle cm3/cycle	P MAX bar	$\alpha$	$\alpha_s$	Température d'exercice Working Temperature	kg
PAM0142003	PAM-ES 20	20	350	38°	25°	-20°C +80°C	2,73

Fonctionnement D.E. pour vérin S.E. - Double-stroke for a S.A. cylinder

SUR DEMANDE - ON REQUEST:

- PAMX-ES - POMPE AVEC SUPPORT POUR LEVIER ROND - HAND PUMP WITH ROUND LEVER HOLDER
- FPM - JOINTS EN VITON - VITON SEALS
- VMQ - JOINTS EN FLUOROSILICONE - FLUORINE-SILICONE SEALS

### LEVIERS - LEVERS

Code Code	Dimensions Sizes	TYPE	kg
* PAM0290000	20 x 30 x 600	1	0,71
PAM0290900	20 x 30 x 900	1	1,41
PAM0291000	20 x 30 x 1000	1	1,55
PM00290100	Ø27 x 600 ( PAMX )	2	0,91



1

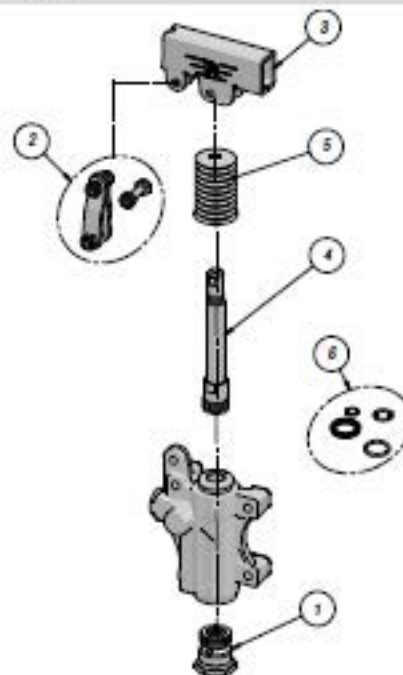


2

\* LEVIER STANDARD - STANDARD HAND LEVER

### PIECES DETACHEES - SPARE PARTS

Code Code	Description Description	N°
PAMJV02000	Kit aspiration Suction valve kit	1
PAMJB02040	Kit bielle Conrod kit	2
PAMJO10002	Support levier Hand lever holder	3
PAMJPS2025	Kit piston+tige Rod Piston assembled kit	4
PAMJO20015	Soufflet Bellow	5
PAMGTV0020	Pochettes de joints standard Standard seal kits	6

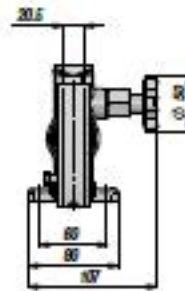
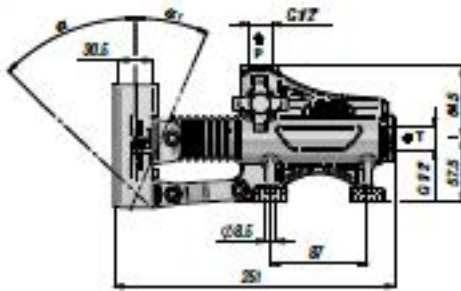
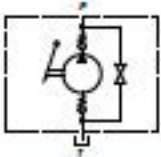


## POMPE A MAIN AVEC ROBINET DE RELACHE HAND PUMP WITH LOWERING VALVE

NEW!

PAM-S 40

NON PREDISPOSEE POUR RESERVOIR  
NOT SUITABLE FOR OIL TANK



Code Code	Type Type	cm <sup>3</sup> /cycle cm <sup>3</sup> /cycle	P MAX bar	$\alpha$	$\alpha_1$	Température d'exercice Working Temperature	kg
PAM0144001	PAM-S 40	42	280	50°	20°	-20°C +80°C	3,33

Fonctionnement D.E. pour vérin S.E. - Double-stroke for a S.A. cylinder

SUR DEMANDE - ON REQUEST:

PAMX-S - POMPE AVEC SUPPORT POUR LEVIER ROND - HAND PUMP WITH ROUND LEVER HOLDER

FPM - JOINTS EN VITON - VITON SEALS

VMQ - JOINTS EN FLUOROSILICONE - FLUORINE-SILICONE SEALS

### LEVIERS - LEVERS

Code Code	Dimensions Sizes	TYPE	kg
* PAM0290000	20 x 30 x 600	1	0,71
PAM0290900	20 x 30 x 900	1	1,41
PAM0291000	20 x 30 x 1000	1	1,55
PM00290100	Ø27 x 600 ( PAMX )	2	0,91



1

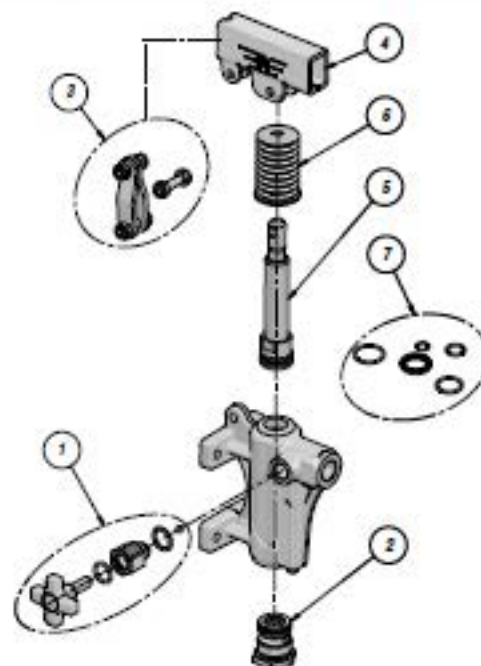


2

\* LEVIER STANDARD - STANDARD HAND LEVER

### PIECES DETACHEES - SPARE PARTS

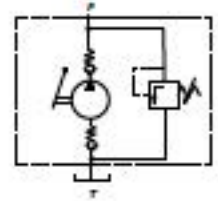
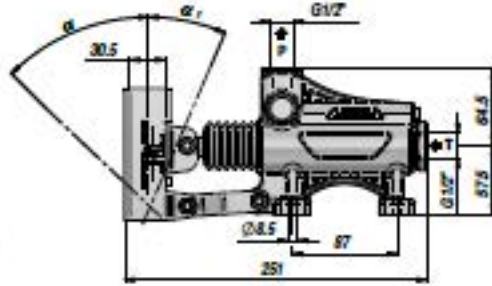
Code Code	Description Description	N°
PAMJVS1245	Kit robinet de relache Lowering valve kit	1
PAMJVO2000	Kit aspiration Suction valve kit	2
PAMJB02040	Kit bielle Crank kit	3
PAMJ010001	Support levier Hand lever holder	4
PAMJPS4045	Kit piston+tige Rod Piston assembled kit	5
PAMJ020015	Soufflet Bellows	6
PAMGT00040	Pochettes de joints standard Standard seal kits	7



**PAM-SV 40** **NEW!**

**POMPE A MAIN AVEC LIMITEUR DE PRESSION**  
**HAND PUMP WITH RELIEF VALVE**

**NON PREDISPOSEE POUR RESERVOIR**  
**NOT SUITABLE FOR OIL TANK**



Code Code	Type Type	cm <sup>3</sup> /cycle cm <sup>3</sup> /cycle	P MAX bar	α	α <sub>1</sub>	Température d'exercice Working Temperature	kg
PAM0144005	PAM-SV 40	42	280	50°	20°	-20°C +80°C	3,36

Fonctionnement D.E. pour vérin S.E. - Double-stroke for a S.A. cylinder

SUR DEMANDE - ON REQUEST:

PAMX-SV - POMPE AVEC SUPPORT POUR LEVIER ROND - HAND PUMP WITH ROUND LEVER HOLDER

FPM - JOINTS EN VITON - VITON SEALS

VMQ - JOINTS EN FLUOROSILICONE - FLUORINE-SILICONE SEALS

### LEVIERS - LEVERS

Code Code	Dimensions Sizes	TYPE	kg
* PAM0290000	20 x 30 x 600	1	0,71
PAM0290900	20 x 30 x 900	1	1,41
PAM0291000	20 x 30 x 1000	1	1,55
PM00290100	Ø27 x 600 ( PAMX )	2	0,91



1

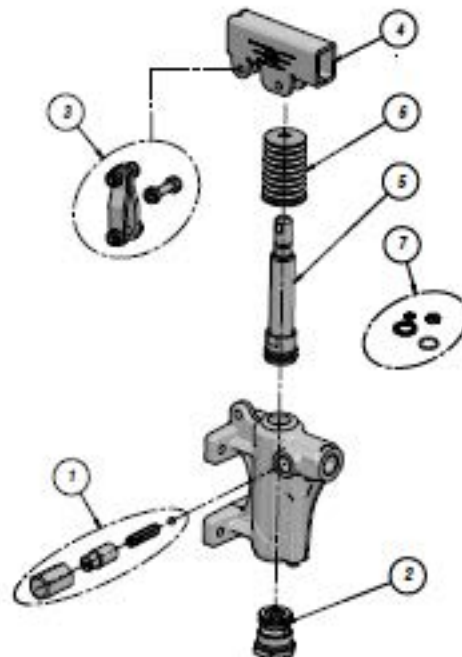


2

\* LEVIER STANDARD - STANDARD HAND LEVER

### PIECES DETACHEES - SPARE PARTS

Code Code	Description Description	N°
PAMJVMP000	Kit Limiteur de pression Relief Valve Kit	1
PAMJVO2000	Kit aspiration Suction valve kit	2
PAMJB02040	Kit bielle Conrod kit	3
PAMJ010001	Support levier Hand lever holder	4
PAMJPS4045	Kit piston+tige Rod Piston assembled kit	5
PAMJ020015	Soufflet Bellow	6
PAMGTV0040	Pochettes de joints standard Standard seal kits	7

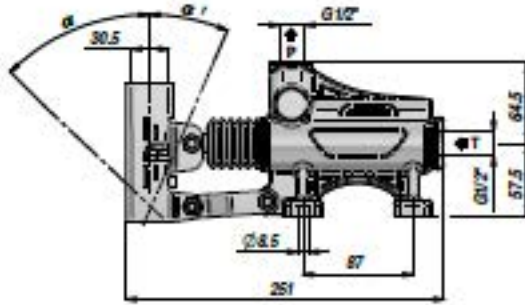


## POMPE A MAIN SANS ROBINET DE RELACHE HAND PUMP WITHOUT LOWERING VALVE

**NEW!**

**PAM-ES 40**

NON PREDISPOSEE POUR RESERVOIR  
NOT SUITABLE FOR OIL TANK



Code Code	Type Type	cm <sup>3</sup> /cycle cm <sup>3</sup> /cycle	P MAX bar	α	α <sub>1</sub>	Température d'exercice Working Temperature	kg
PAM0144003	PAM-ES 40	42	280	50°	20°	-20°C +80°C	3,22

Fonctionnement D.E. pour vérin S.E. - Double-stroke for a S.A. cylinder

SUR DEMANDE - ON REQUEST:

PAMX-ES - POMPE AVEC SUPPORT POUR LEVIER ROND - HAND PUMP WITH ROUND LEVER HOLDER

FPM - JOINTS EN VITON - VITON SEALS

VMQ - JOINTS EN FLUOROSILICONE - FLUORINE-SILICONE SEALS

### LEVIERS - LEVERS

Code Code	Dimensions Sizes	TYPE	kg
* PAM0290000	20 x 30 x 600	1	0,71
PAM0290900	20 x 30 x 900	1	1,41
PAM0291000	20 x 30 x 1000	1	1,55
PM00290100	Ø27 x 600 ( PAMX )	2	0,91



1

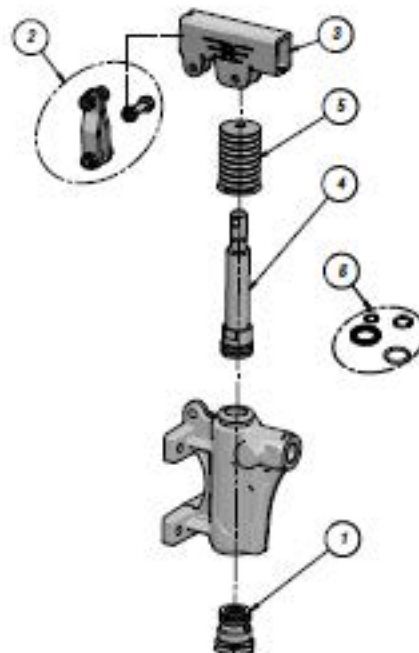


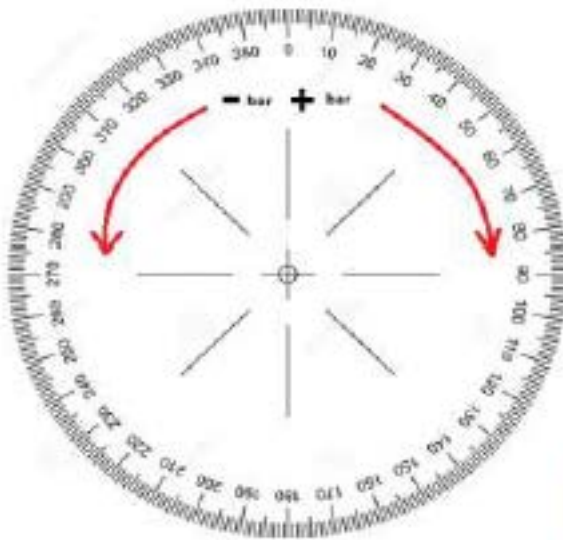
2

\* LEVIER STANDARD - STANDARD HAND LEVER

### PIECES DETACHEES - SPARE PARTS

Code Code	Description Description	N°
PAMJVO2000	Kit aspiration Suction valve kit	1
PAMJBO2040	Kit bielle Conrod kit	2
PAMJO10001	Support levier Hand lever holder	3
PAMJPS4045	Kit piston+tige Rod Piston assembled kit	4
PAMJO20015	Soufflet Bellow	5
PAMGTV0040	Pochettes de joints standard Standard seal kits	6





Turn Right to increase or Turn left to decrease



How to set the relief valve's PAM SV / TSV / TDSV					
From Standard setting 150(bar) / 2175,57(Psi)					
< Less	Bar	Psi	More >	Bar	Psi
0°	150	2175,57	0°	150	2175,57
315°	145	2103,04	45°	158	2291,59
270°	139	2016,02	90°	167	2422,13
225°	130	1885,49	135°	173	2509,15
180°	122	1769,46	180°	182	2639,68
135°	115	1667,93	225°	190	2755,71
90°	108	1566,4	270°	200	2900,75
45°	98	1421,36	315°	207	3002,28
0°	92	1334,34	0°	215	3118,31
315°	82	1189,3	45°	223	3234,34
270°	74	1073,27	90°	231	3350,37
225°	68	986,25	135°	240	3480,9
180°	60	870,22	180°	248	3596,93

approximate values