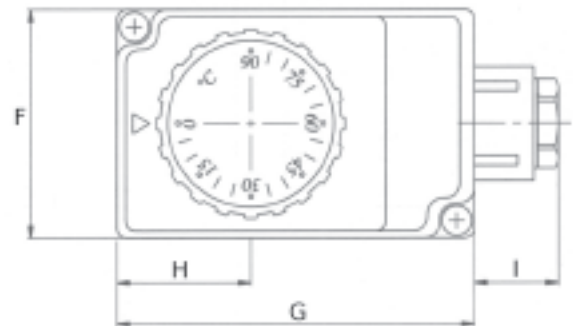
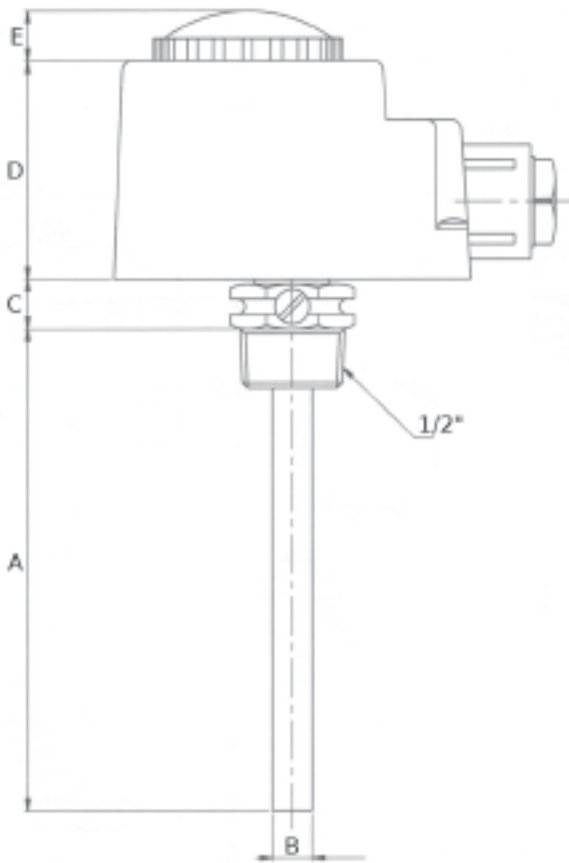


Référence	A	B	C	D	E	F	G	H	I
TR100	97	20	91,5	55	57	44,5	10	12	38

Protection	IP40
Classe d'isolation	I
Température max.	125°C
Réglage température	0 à 90°C
Pression maximum du doigt de gant	10 bar
Livré avec doigt de gant	



Référence	A	B	C	D	E	F	G	H	I
TR200	200	Ø8	10	44	10	46	75	28	20

Protection	IP40
Température max.	130°C
Réglage température	0 à 90°C
Alimentation	380 Volt / 7 A 250 Volt / 10 A
Livré avec doigt de gant	