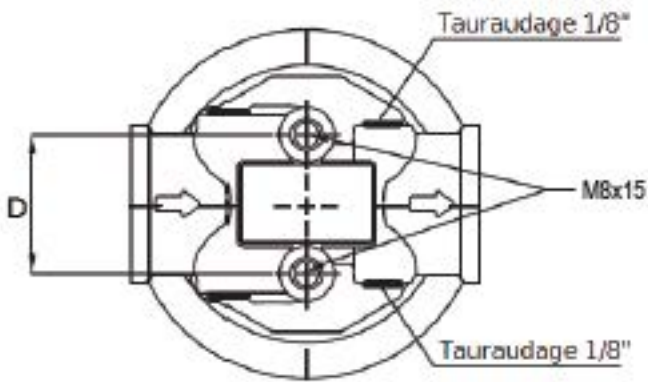
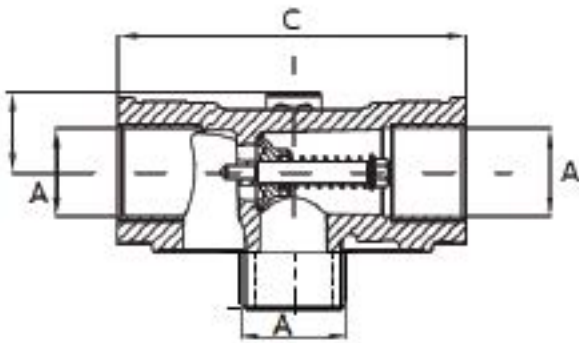
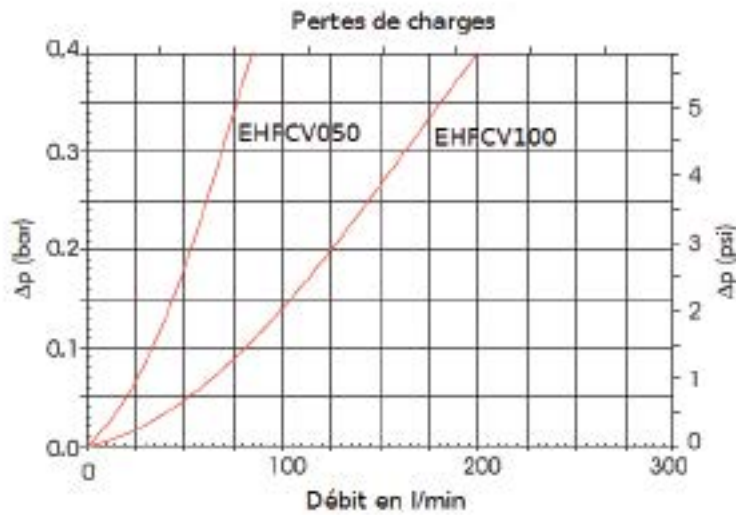
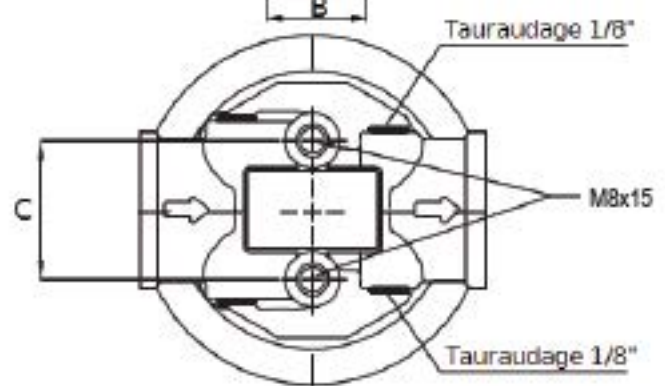
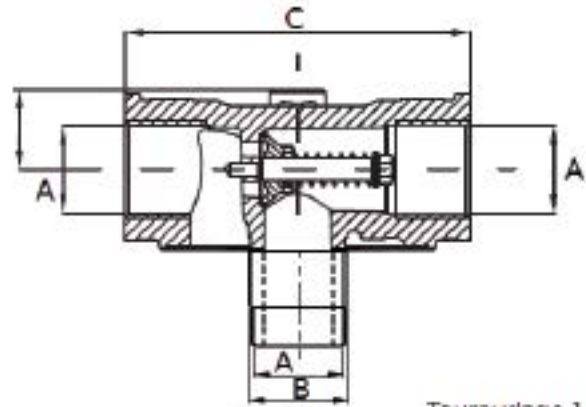


**EHFCV50**

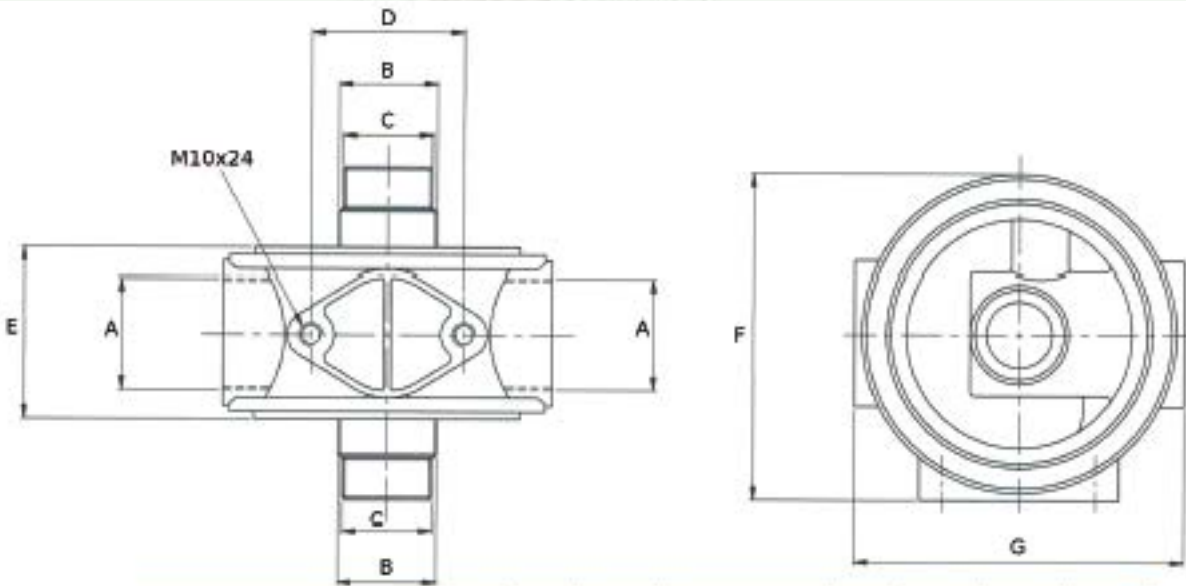


**EHFCV100**

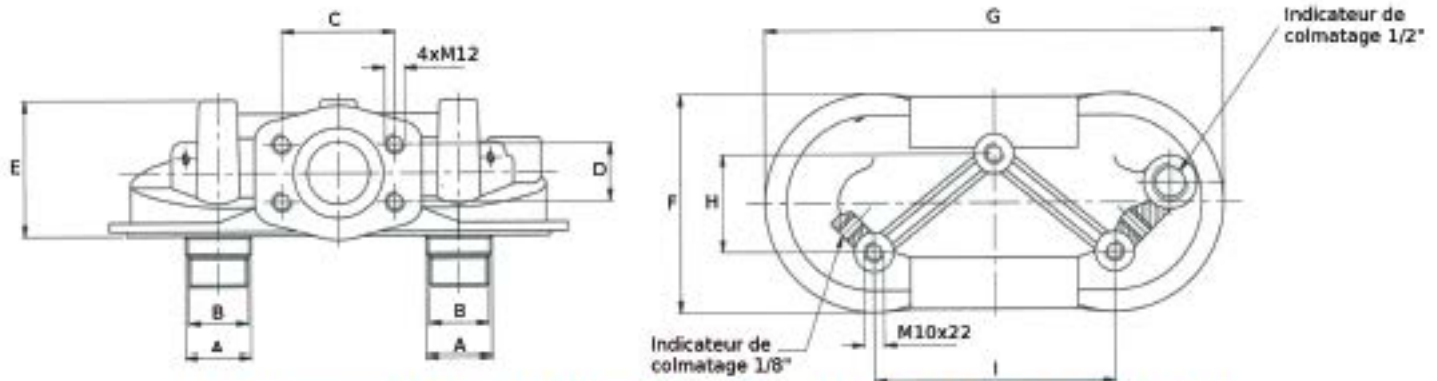


Références	Utilisation	A	B	C	D
EHFCV 050A	Aspiration	3/4"		95	38
EHFCV 050R	Retour				
EHFCV 100A	Aspiration	1 1/4"	1 1/2-16UNF	133	50
EHFCV 100R	Retour				

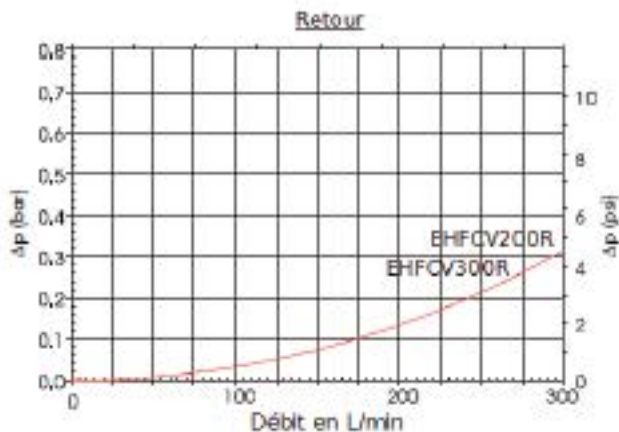
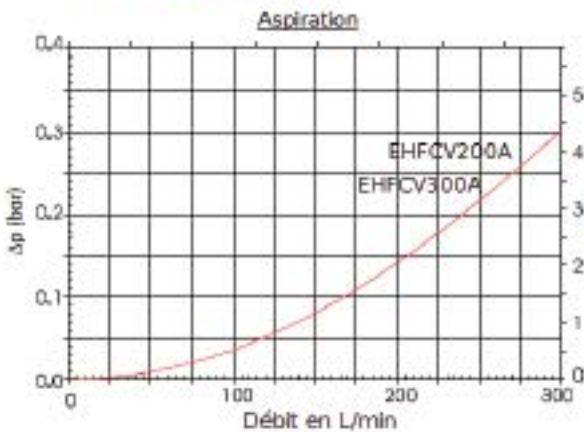
Pression max	12 bars
Température de travail	-25°C/120°C
Tarage du by-pass	0,25 bar / 1,7 bar



Références	Utilisation	A	B	C	D	E	F	G
EHFCV200A	Aspiration	1 1/2	1 1/4	1 1/2-16UNF	65	72	137	140
EHFCV200R	Retour							



Références	Utilisation	A	B	C	D	E	F	G
EHFCV300A	Aspiration	1 1/4	1 1/2-16UNF	70	37.5	116	134	284
EHFCV300R	Retour							



Matières		Température de travail	-25°C/120°C
Pression max	12 bars	Tarage du by-pass	0,25 bar / 1,7 bar